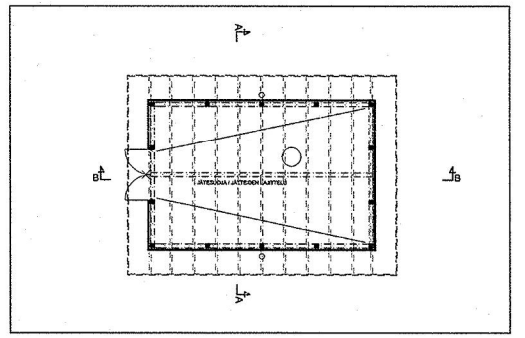


PIIRUSTUSLIITE 3

Pohjapiirustus

RAK. JA LAMMUN TALLENNUSKÄYTTÖ
 RAKENNUSPALOILUUKKOA QN P2. VANHAN JA UUDEN OSAN VÄLIIN TULEE PALO-OSASTON RAJA. ULLAKKO JAETTU KOLMEEN OSAAAN.
 RAKENNUS VARUSTETAAN KULLUNVALVONTA- JA PALOVAROITINJÄRJESTELMÄLLÄ SEKÄ ALKUSÄMMUTUSKALUSTOLLA.

- | | |
|---|--|
| <p>AP1
 Pintamateriaali (vesieriste)
 70 mm Pintabetoni
 50 mm EPS100 lattiatierite / kosteiden tilojen kohdalla betonivalu
 320 mm Ontelolaatta
 160 mm Lämmöneriste, solupolyureeni
 200 mm Sepeli, rakekoko 6-30mm
 0,2 mm Polyeteenikaivo
 100 mm Sepeli, rakekoko 6-30 mm
 Perustmaa</p> | <p>VS1
 Pintamateriaali tai -käsittely (vesieriste)
 150 mm Terasbetoni
 Pintamateriaali tai -käsittely</p> <p>VS2
 Pintamateriaali tai -käsittely (vesieriste)
 Tasoite
 130 mm Tiiliseinä
 Tasoite (vesieriste)
 Pintamateriaali tai -käsittely</p> <p>VS3
 Pintamateriaali tai -käsittely Tasoite
 85 mm Kalkkikiekkaliikitt MKH
 20 mm Työvära
 30 mm Palamaton mineraalivilla
 130 mm Kalkkikiekkaliikitt MKH
 Tasoite
 Pintamateriaali tai -käsittely
 Ääneneristävyyde Rw 55dB
 EI 60</p> |
| <p>US1
 85 mm Moduulili MRT 285x65x65 mm
 30 mm Tuuletusväli
 50 mm Tuulensuojalämmöneriste, Paroc IRL
 100 mm Lämmöneriste Isover KL-A
 130 mm Kantava rakenne, Tiili- tai harkkosoina
 Pintamateriaali tai -käsittely
 k-arvo (ms+mu)=0,2 m2K/W) 0,20 W/m2K</p> | <p>YP1
 Pintamateriaali tai -käsittely
 Pelkkä, muovipinnoitettu
 kuumasinkitty sielohuone
 22 mm Ruoste 22*100 k 150
 Räjästyksellä ja haajalla umpilaudoitus
 1 m:n mäskaalla
 Vastuksen kantava puurakenne k 900 + tuuletusväli
 350 mm Lämmöneriste, 350 mm painunena
 Puhallettava mineraalivilla (r = 01,050)
 200 mm Ontelolaatta
 Pintamateriaali tai -käsittely
 k-arvo (ms+mu)=0,2 m2K/W) 0,16 W/m2K
 paloluokka REI60</p> |



VIERTOLAN VASTAANOTTOKOTI
 Liljatie 24, 01300 VANTAA
 ALUSTATILOJEN TIIVIYS- JA KUNTOKARTOITUS
 DELETE TUTKIMUS OY
 Helsinki 30.11.2012
 RA Unto Kovanen, p. 040 848 4354



ARKISTOKAPPALE
 3 63 0 41 / 002

K.osa / Kyla	Kortti / Tila	Tontti / Rntro	Viranomaisen arkistomenkintä varten
65	65179	4	
Rakennusmenopide			pinustajaji juoks.no pilt. suun. hyv. tiedosto
LAAJENNUS JA MUUTOS			AJANTASAPIIRROS
rakennuskhteen nimi ja osoite			pinustuksen otsaite MN HY 1170P02
VIERTOLAN VASTAANOTTOKOTI			1. KERROS POHJAPIIRROS
LILJATIE 24, 01300 VANTAA			1 / 100
STUDIO Y ARKITEHTI- & SISUSTUSSUUNNITTELU	ARKITEHTI- & SISUSTUSSUUNNITTELU	pvm	pinustajaji ty6.no pilt.no rev.no
Mekasitie 14A 02780 Espoo	p.08 811 328 f.08 8129 2910	01.08.2003	rev.
			ARK 1170 02

