

# Infotilaisuus sisäilmatutkimuksista

4. krs, Vantaan Vesi ja Viheralueyksikkö

25.5.2010 klo 13:00

Kielotie 13

01300 Vantaa

# SISÄLTÖ

- ④ tehdyt tutkimukset
- ④ mittauspisteet
- ④ tulokset
- ④ yhteenveto
- ④ toimenpide-ehdotukset

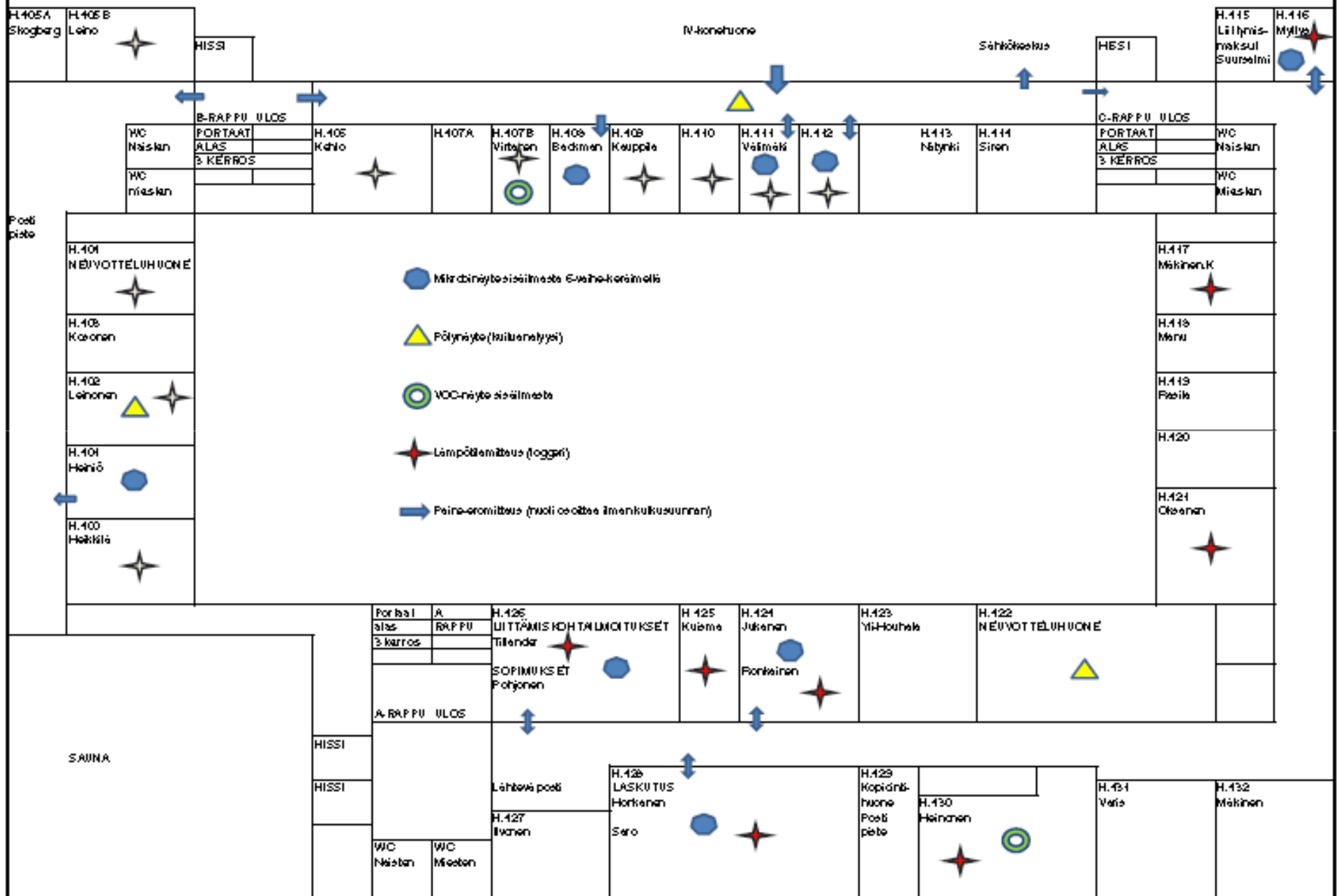
# Tehdyt tutkimukset

- Oirekysely 11/2009
- Lämpötilaloggeroinnit (18)
- Iv-tutkimus
- Mikrobinäytteet sisäilmasta (10)
- Pölyanalyysit tasopinnoilta (3)
- VOC-näytteet sisäilmasta (2)

# Tutkimustulokset OIREKYSELY

- Oirekysely:
  - Oirepuolella kohonnut osuus oirehtijoita
    - Väsymys
    - Silmien ja nenän ärsytys
    - Kurkun käheys ja kuivuus
- Tutkimuksia keskitettiin kyselyn tulosten perusteella tiloihin, joissa oireita oli esiintynyt.
- Tutkimukset lokakuu 2009 – helmikuu 2010.

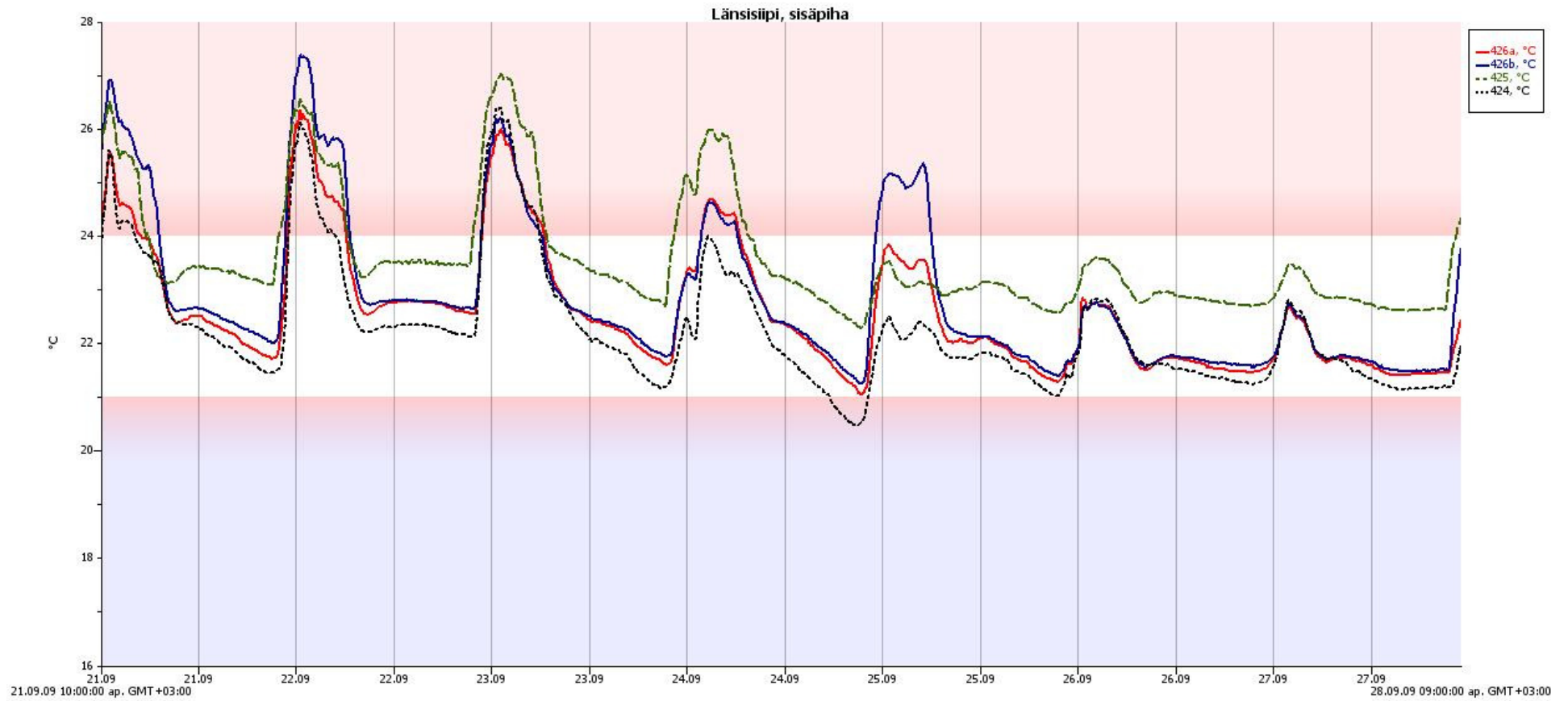
Kelote 13, 01300 Vantaa



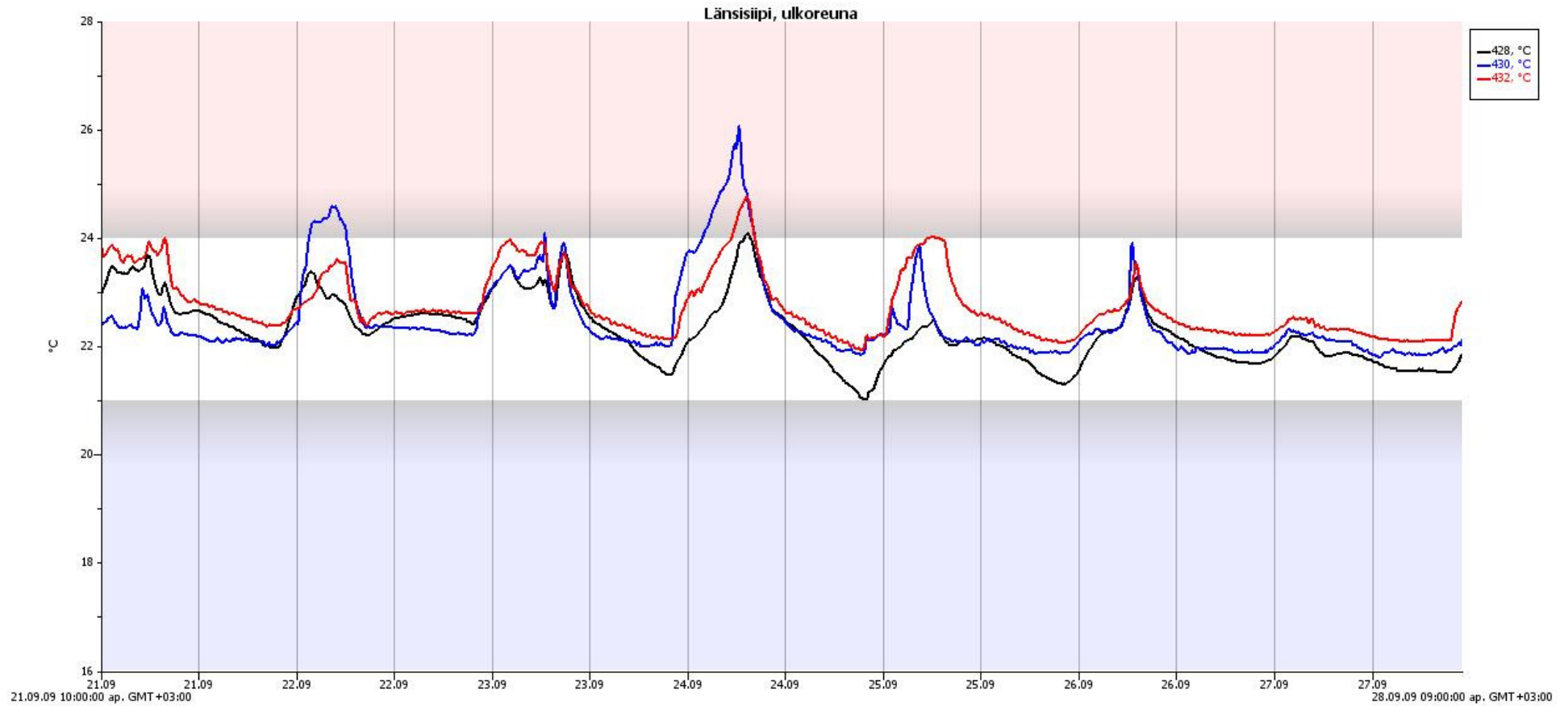
# Tutkimustulokset LÄMPÖTILA

- Lämpötilamittaukset:
  - Syys-lokakuun taite
    - 21.-27.9. ,Vantaan Vesi
    - 28.9. – 6.10.2009, Viheralueyksikkö
- Lämmönsäätö ja iv-ohjauksessa havaittiin vika, jonka vuoksi Viheralueyksikön mittaukset epädustavat.
- Karkeasti; Vantaan Veden tiloissa **lämmintä**, Viheralueyksikön tiloissa **viileää**.

# Tutkimustulokset LÄMPÖTILA

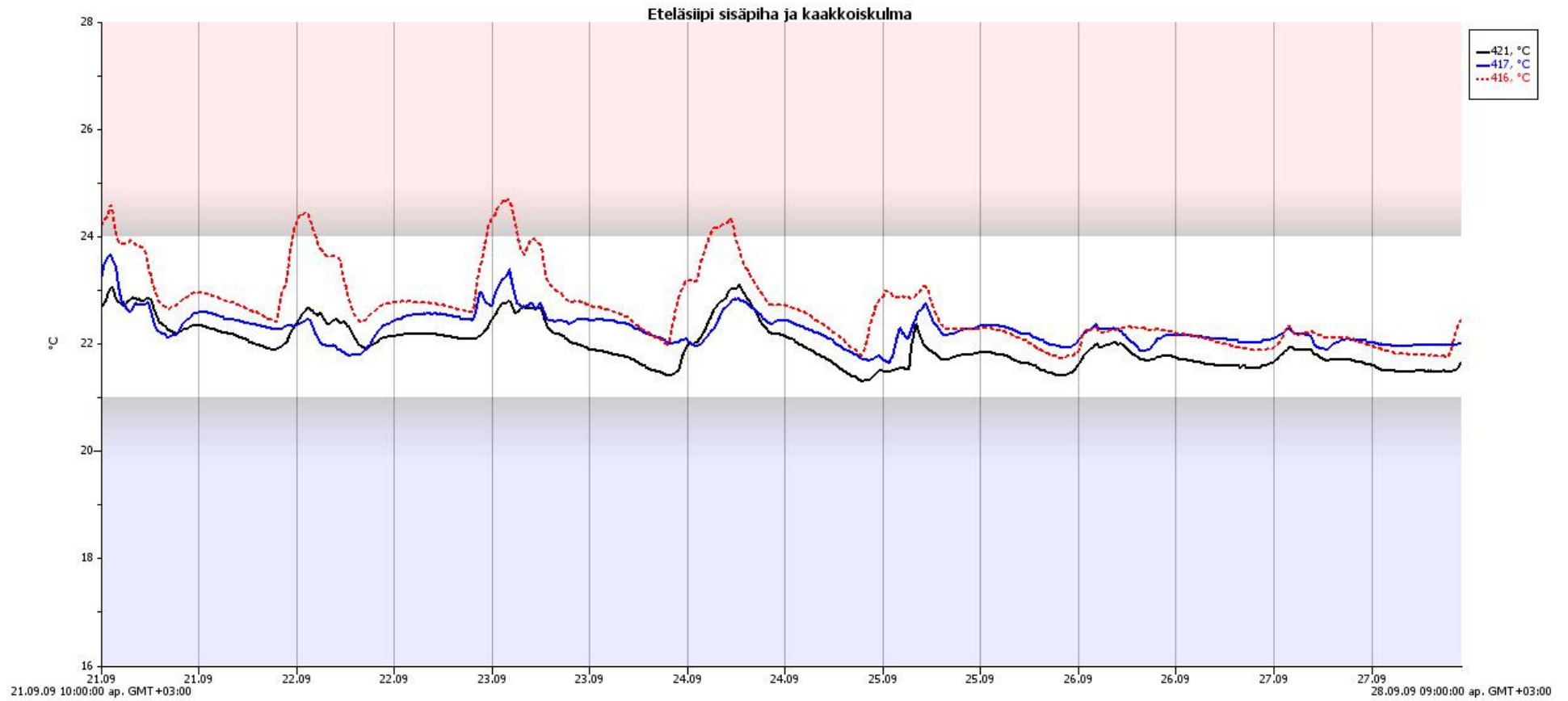


# Tutkimustulokset LÄMPÖTILA





# Tutkimustulokset LÄMPÖTILA



# Tutkimustulokset LÄMPÖTILA

- Länsi- ja eteläsiipi (Vantaan Vesi):
  - Länsisiiven sisäpihalla LT-kohoa tavoitearvojen yläpuolelle
    - Auringonvalon vaikutus → ikkunoiden lämpötek.toiminta
    - Lähtötaso jo aamuisin 22 °C → iv:n käyntiajat ja säädöt
  - Myös talvella tiloissa korkeita huoneilma lämpötiloja:
    - Huone 430: +26, ja patterit täysillä.
    - Pattereiden termostaateissa vikaa, tosin myös säädöt epäloogisia.



Sisäpuolisia sälekaihtimia länsisiivessä.



Huonekohtaiset patterit paikoin päällä, paikoin suljettuina.

# Tutkimustulokset LÄMPÖTILA

- Pohjois- ja itäsiipi (Viheralueyksikkö):
  - Syksyn mittaukset epäedustavia
    - IV:n kiertoilman sulkupellit eivät toimineet, vika korjattu vasta talvella. Siihen saakka manuaalinen ohjaus.
  - Talvella huoneissa lisälämmittämiä ja viileää
    - Poistoilmanvaihdon LT-anturi ”vääristynyt” +3 °C.
    - Jälkilämmityspattereiden säädöt epäloogisesti (kylmää).
    - Eri osastojen huoneantureiden lukemien keskiarvoistus.
    - Rakennuksen ilmansuunnat ja ulkovaipan eristävyys



Jälkilämmityspattereiden säätimiä säädetty epäloogisesti.



Huoneen 405 anturi ja tuntoelin hyllyn takana seinää vasten.

# Tutkimustulokset LÄMPÖTILA

- Lämmönsäätelyjärjestelmässä ilmeni teknistä vikaa heti tutkimuksien alussa
- Myös säädöissä ongelmia:
  - jälkilämmityspatterit, säännöllinen tarkastus ja säätö
  - huonekohtaisten pattereiden termostaatit, tarkastus ja korjaus
  - poistoilman lämpötilan huomiointi tuloilman lämpötilan säädössä
  - lämpökäyrien perustaso kesäisin alemmaksi
- Lisäksi käyttäjien tekemät säädöt vaikeuttavat hallintaa
  - pattereiden termostaatit, jälkilämmityspattereiden säädöt käytävillä
  - pattereiden sulkeminen ja käynnistäminen
- Lyhyesti: kompleksinen järjestelmä, jonka uudelleensäätö yksin huoltomiehelle mahdoton kokonaisuus

# Tutkimustulokset LÄMPÖTILA

- Pelkästään säädöillä ei päästä hyvään tulokseen
  - Ikkunoiden lämpötekkinen toiminta
  - Jäähdytyksen teho

# Tutkimustulokset

## ILMANVAIHTO

Järjestelmään tehtiin LVI-kortin mukainen tarkastus

– Tuloilmakanavat erittäin likaiset

- Irtolikaa
- Keskimääräinen pölykertymä 10 g/m<sup>2</sup>

– IV-kone myös likainen

- Ei esisuodattimia, sähkösuodatin ”tukossa”
- Ohivuotoja suodattimella
- Kipinöintiä suodattimella

– Kuituriski

- Äänenvaimentimien kuitusuojat revenneet
- Konehuoneen seinillä pinnoittamatonta villaa



# Tutkimustulokset

## ILMANVAIHTO

- IV-kone huoneessa lattiakaivot kuivia
  - Epäpuhtauksia viemäristä konehuoneeseen (ja iv-järjestelmään?)
- IV-konehuone ylipaineinen toimistotiloihin nähden ja oven tiivisteet rikki
  - Kuituriski, lattiakaivot, muu lika toimistotiloihin (itäkäytävä)
- Ilmamäärät lähellä suunniteltua
  - Poistoilmaelimiltä mitattuna keskimäärin 94% suunnitellusta
- Ilmanvaihto kuitenkin sammutetaan öiksi ja viikonlopuiksi
  - Rakennuksen alipaineistuminen → korvausilman kulkeutuminen epäpuhtaita reittejä pitkin + hajujen kulkeutuminen
  - Hiukkasryöppy aamuisin
  - Lämpötilanhallinta viikonlopun jälkeen



Likainen sähkösuodatin.  
Suodattimella kipinöintiä.



Suodattimen jälkeinen  
patterikammio hyvin likainen.



Kostuttimen katto likainen,  
katossa lisäksi jälkiä  
kosteuden tiivistymisestä.



Tuloilmakanavan alkupää,  
kanavan pohjalla runsaasti  
likaa.



IV-konehuoneen ovi avautuu itäkäytävälle.



Oven tiivisteet ovat rikkoutuneet. IV-konehuone on ylipaineinen toimistoon nähden.



Konehuoneen seinillä on pinnoittamatonta mineraalivillaa.



Konehuoneen lattiakaivot ovat kuivuneet.

# Tutkimustulokset

## PÖLYN KOOSTUMUS

- Näytteet kerättiin huoneista 422 ja 402 sekä itäkäytävästä
  - Kaikissa näytteissä pääosin tavanomaista paperi- ja tekstiilipölyä sekä hilsettä
  - Tämän lisäksi alhainen pitoisuus vuorivillakuituja (< 1 p-%).
- Kuidut eivät ole peräisin käytävän katon eristeistä, jotka lasivillaa.
- Todennäköinen kuitulähde on ilmanvaihtojärjestelmä.
  - Äänenvaimentimissa havaittiin epäkohtia, konehuoneen seinissä pinnoittamatonta villaa
  - Lisäksi iv-konehuone ylipaineinen itäkäytävään nähden

# Tutkimustulokset

## MIKROBIMITTAUKSET

- Näytteet
  - Neljäs kerros: 8 sisäilmanäytettä 6-vaihe-keräimellä
  - Kolmas kerros: 2 sisäilmanäytettä 6-vaihe-keräimellä
- Tulokset kaikissa mittauspisteissä tavanomaisia
  - Homeitiöpitoisuudet välillä 3-18 kpl/m<sup>3</sup>, viitearvo 50 kpl/m<sup>3</sup>
  - Homelajisto tavanomaista
  - Sädesieniä kaikissa näytteissä alle 3 kpl/m<sup>3</sup>, viitearvo 10 kpl/m<sup>3</sup>
  - Myös bakteeripitoisuudet alhaisia (alle 200 kpl/m<sup>3</sup>)
- Mittauspisteissä ei viitteitä kosteus- tai mikrobivaurioista näytteiden perusteella tai aistinvaraisesti

# Tutkimustulokset VOC-MITTAUKSET

## – Näytteet

- Huoneet 407b ja 430

## – Tulokset tavanomaisia

- Huone 407b TVOC pitoisuus **39  $\mu\text{g}/\text{m}^3$**
- Huone 430 TVOC pitoisuus **37  $\mu\text{g}/\text{m}^3$**
- Viitearvona voidaan pitää noin 100 - 200  $\mu\text{g}/\text{m}^3$
- Ei poikkeavia osuuksia myöskään yksittäisissä yhdisteissä.



# Tutkimustulokset MUUT

- Paine-erot
  - B-porras voimakkaasti ylipaineinen itä- ja pohjoiskäytävään
  - IV-konehuone ylipaineinen itäkäytävään
- Huoneiden siivottavuus ja paperipöly
  - Huoneissa runsaasti paperia avohyllyissä
  - Paperipölyn määrä oletettavasti suuri
- Rakennuksen itäsivun julkisivun kuparisäleiköt irtoilleet
- Saunan edustalla alaslasketun katon yläpuolisessa tilasta pisarointia käytävän lattialle.



Joissain huoneissa laskettiin olevan noin 50 hyllymetriä mappeja. Myös työpöydät olivat paperin peitossa.





Saunan edustalla lasketun katon yläpuolisesta tilasta on tihkunut vettä lattialle.  
Tutkimushetkellä vuoto oli vähäistä (1 tippa lattialla) → tn. kondensointia.

# Yhteenveto

- Ilmanvaihtojärjestelmä likainen, ja järjestelmä aiheuttaa kuituriskin. Huonepölyssä todettiin alhainen pitoisuus kuituja. Iv:n sammuttaminen öiksi epäsuotuisaa.
- Lämmönsäätelyjärjestelmä kompleksinen. Järjestelmässä teknisiä ongelmia, ja osa säädöistä kaipaa tarkennusta. Lämpöolosuhteita ei kuitenkaan saada hallintaan pelkästään näitä korjaamalla.
- Työntekijöiden oireilu (väsymys, silmien ja nenän ärsytys, kurkun käheys ja kuivuus) sopii iv- ja lämmönsäätelyjärjestelmässä todettuihin ongelmiin.
- Mikrobinäytteet eivät viitanneet mikrobi- tai kosteusvaurioon, mitatut VOC-pitoisuudet alhaisia.

# Toimenpidesuosituks<sup>et</sup> ILMANVAIHTO

- Esisuodattimien asennus tuloilmajärjestelmään
- Iv-järjestelmän kuitulähteiden pinnoitus
  - Iv-konehuone ja iv-kone
- Järjestelmän (iv-kone ja kanavat) puhdistus
  - puhdistustyön kontrollointi ulkopuolisen tahon toimesta
- Iv-konehuone
  - Oven tiivistäminen ja oikaisu
  - Lattiakaivojen vesilukkojen säännöllinen tarkastaminen
- Iv-järjestelmän käyttö 24/7
  - Alipaine öisin ja lämpöolosuhteet sekä hajut aamuisin

# Toimenpidesuosituks<sup>LT-SÄÄTÖ</sup>

## KORKEAN LÄMPÖTILAN HALLINTA

- Ilmanvaihdon käyttö myös öisin ja viikonloppuisin
- Lämpötilan perustason laskeminen kesäisin
  - Aamuisin lähtötasoksi 19-20 °C.
- Ulkopuolisten kaihtimien/markiisien asennus lämpimimpiin huoneisiin (länsisiiven sisäpiha)
- Huonekohtaisten patteritermostaattien tarkastus ja säätö/korjaus
- Jäähdytyksen tehojen säätövaran tarkastaminen

# Toimenpidesuositukset LT-SÄÄTÖ

## ALHAISEN LÄMPÖTILAN HALLINTA

- Ilmanvaihdon käyttö myös öisin ja viikonloppuisin
- Jälkilämmityspattereiden toiminnan ja säätöjen tarkastaminen
- Poistoilman LT:n vääristymän (+3 °C) huomiointi LT-ohjauksessa
- Huonekohtaisten pattereiden toiminnan tarkastaminen
- Koko LT-ohjauksen uudelleensäätö huomioiden rakennuksen eri osastojen väliset erot (sääolosuhteet, lämmöneristävyys)

# Toimenpidesuosituks<sub>et</sub> MUUT

- Huoneiden siivouksen ja pölynhallinnan tehostaminen
  - Paperimäärän minimointi
  - Suljettavien kaappien suosiminen avohyllyjen sijaan
  - Siivouksen helpottaminen kaikilta tasoilta
- Julkisivusäleikköjen tarkastus ja korjaus riittävässä laajuudessa tarkastuksen pohjalta (itäsivu)
- B-portaan ilmamäärien tarkastaminen
- Saunan edustan tihkuvuodon korjaus, ja vaurioiden tarkastaminen tältä alueelta