

RAKENNEKOSTEUSMITTAUSRAPORTTI

Työnumero:3503160

	Kohde: Kaivokselan koulu, Vantaa		
	Osoite: Kaivosvoudintie 10, 01610 Vantaa		
	Yhteys-henkilö: Juha Leppälä, p. 040 522 4062 juha.leppala@iss.fi		
Vahinkotapahtuma:	Ilkivalta, sisäpihan vesiposti oli avattu ja jätetty auki.		
Toimeksianto:	Kuivaus. Porareikämittaus.		
Tilaus (pvm):	15.07.2013	Raportti (pvm):	30.09.2013
Tutkimus (pvm.):	03.09.2013 kello 10.00 24.9.2013 kello 10.00	Tutkija:	Ari Karjalainen Raportti: Jari Teininen
Tilaaja:	ISS Juha Leppälä	Läsnä olleet:	

Vakuutusyhtiö:	Ei tiedossa	Vahinkotarkastaja:	Ei tiedossa
Vahinkotunnus:	Ei tiedossa	Vakuutuksenottaja:	
Isännöitsijä:	ISS Juha Leppälä	Huoltomies:	

Kohdetiedot, rakenteet ja Lvi - laitteet:

Rakennustyyppi:	Koulu	Valmistunut:	1967
Kerroksia:	2	Julkisivut:	Pääosin tiiltä
Runko:	Betonia, paikalla valettu	Vesikatto:	Ei tiedossa
Välipohjarakenne:	Betonia	Alapohjarakenne:	Maanvastainen betonilaatta
Lämmitys:	Vesikeskuslämmitys seinä-patterein	Lämmityspotket:	Terästä
Käyttövesiputket:	Kuparia	Viemäriputket:	Muovia / valurautaa
Ilmanvaihto:	Koneellinen	Remontit:	Ei tiedossa

Päätelmät mittausten perusteella:

Kohteessa kahta mittapistettä (36 ja 37) ei saada kuivaksi, uusimman mittauksen (4.12.2013) mukaan kosteus on toisessa mittapisteessä jopa noussut. Tähän kohtaan seinää on ehdotettu tehtäväksi seinää joka on irti takana olevasta kosteasta seinän osasta. Seinien väliin jätetään tuuletettava ilmarako jota kautta kosteus pääsee poistumaan. Takana olevan seinän pinnoitteet on jyrstetty tiilipuhtaalle pinnalle ja seinä jätetään sellaiseksi jotta kosteus pääsee vapaasti haihtumaan rakenteesta.

Seinä ei kuivu tältä kohdalta koska seinän takana on tiivis hiekkatäyttö johon tulee kosteutta maaperästä ja sitä kautta kosteus pääsee rakenteeseen.

Käytetty mittauskalusto:

<input checked="" type="checkbox"/> SUHTEELLISEN KOSTEUDEN MITTALAITTEISTO	Vaisala HMP42 mittausanturit: U0330003 kalib. 06/2013 Y4810005 kalib. 06/2013 Vaisala HMP46 mittausanturit: T4150024 kalib. 06/2013 X0835001 kalib. 06/2013 Vaisala HMI 41 lukulaite: V3730071	Sall. Max.: RH 75 % ± 5 % / 20°C (ns. vanha betoni) RH 70 % ± 5 % / 20°C (eristetila).	Suhteellisen kosteuden mittareiden mittausvirhe RH ± 5 %, (Mittarin virhe ja mittaustapahtuman virhe)
<input type="checkbox"/> PUU- / PIIKKI MITTARI	Protimeter Mini Eristemittatikut 300 mm / 1000 mm	Mittausalue 0 - 99 Mittaustulokset puusta paino-% (p-%). Muista materiaaleista vertailuarvoja (p-yks.)	
<input type="checkbox"/> PINTAKOSTEUDEN OSOITIN	Gann Hydromette RTU 600 lukulaite Gann B 50 sauva-anturi	Mittausalue 0-199	Materiaalin tiheydellä on vertailuarvoja nostava / laskeva vaikutus., Kts. taulukko

Mittausarvot suhteessa materiaalitiheyteen						
Gann Hydromette UNI 2 + B 50 / Trotec T 2000S + TS 300 SDI						
Aineen tiheys kg/m ³	erittäin kuiva	normaali	puolikuiva	kostea	hyvin kostea	märkä
< 600	10-20	20-40	40-60	60-90	90-110	>110
600-1200	20-30	30-50	50-70	70-100	100-120	>120
1200-1800	20-40	40-60	60-80	80-110	110-130	>130
>1800	30-50	50-70	70-90	90-120	120-140	>140

Protimeter Digital	Puun kosteus	Eristeen kosteus
Normaali	< 15-17 p-%	<15 p-yks.
Koholla	17-20 p-%	15 - 20 p-yks.
Korkea	> 20 p-%	>20 p-yks

Mittauspöytäkirja:

3.9.2013		kello 10.00				
Mittapisteen numero		Seinä (S) Lattia (L) Katto (K)	Mittaussyvyys (mm)	RH (%)	Lämpötila (°C)	Vesihöyrypitoisuus (g / m ³)
MP 1	Sosiaalitilat	L	40	82,6	25,6	
MP 2	Sosiaalitilat	L	40	96,8	25,9	
MP 3	Sosiaalitilat	L	40	74,8	25,5	
MP 4	Sosiaalitilat	L	40	96,1	25,4	
MP 5	Sosiaalitilat	L	40	95,6	24,6	
MP 6	Sosiaalitilat	L	40	94,1	25,2	
MP 7	Sosiaalitilat	L	40	91,3	24,1	
MP 8	Sosiaalitilat	S	40	47,2	25,8	
MP 9	Sosiaalitilat	S	40	93,5	25,3	
MP 10	Sosiaalitilat	S	40	89,8	24,9	
MP 11	Sosiaalitilat	S	40	77,9	24,4	
MP 12	Sosiaalitilat	S	40	82,2	23,8	
MP 13	Sosiaalitilat	S	40	38,8	25,5	
MP 14	Sosiaalitilat	S	40	89,3	25,9	
MP 15	Sosiaalitilat	K	40	86,0	26,6	
MP 16	Kirjasto yläosa	S	40	89,3	25,0	
MP 17	Kirjasto yläosa	S	40	90,3	25,8	
MP 18	Kirjasto yläosa	S	40	48,2	26,3	
MP 19	Kirjasto yläosa	K	40	95,3	26,5	
MP 20	Kirjasto yläosa	S	40	88,7	25,0	
MP 21	Kirjasto yläosa	L	40	50,8	24,8	
MP 22	Kirjasto yläosa	L	40	68,9	23,3	
MP 23	Kirjasto yläosa	L	40	46,8	24,4	
MP 24	Kirjasto yläosa	L	40	92,1	24,8	
MP 25	Kirjasto yläosa	S	40	87,0	23,9	
MP 26	Kirjasto yläosa	L	40	48,8	24,8	
MP 27	Kirjasto yläosa	S	40	39,2	24,4	
MP 28	Kirjasto yläosa	S	40	90,6	24,2	
MP 29	Kirjasto yläosa	L	40	88,4	23,4	
MP 30	Kirjasto yläosa	S	40	40,0	23,3	
MP 31	Kirjasto alaosa	L	40	54,0	23,3	
MP 32	Kirjasto alaosa	L	40	72,5	22,9	
MP 33	Kirjasto alaosa	S	40	96,3	23,2	
MP 34	Kirjasto alaosa	L	40	66,2	23,3	
MP 35	Kirjasto alaosa	L	40	89,0	22,7	
MP 36	Kirjasto alaosa	L	40	97,1	22,6	
MP 37	Kirjasto alaosa	S	40	98,9	23,9	
MP 38	Kirjasto alaosa	S	40	101,1	22,0	
Sisäilma				42,3	24,0	9,2
Ulkoilma				71,1	15,7	9,5

Kosteat mittaustulokset merkitty **punaisella**.

Mittauspöytäkirja:

Mittapisteen numero		Seinä (S) Lattia (L) Katto (K)	Mittaussyvyys (mm)	RH (%)	Lämpötila (°C)	Vesihöyry pitoisuus (g / m ³)
24.9.2013	kello 10.00					
MP 1	Sosiaalitilat	L	40			
MP 2	Sosiaalitilat	L	40	98,5	26,1	
MP 3	Sosiaalitilat	L	40			
MP 4	Sosiaalitilat	L	40	40,6	25,6	
MP 5	Sosiaalitilat	L	40	94,0	24,8	
MP 6	Sosiaalitilat	L	40	92,7	24,8	
MP 7	Sosiaalitilat	L	40	87,8	24,0	
MP 8	Sosiaalitilat	S	40			
MP 9	Sosiaalitilat	S	40	68,6	25,2	
MP 10	Sosiaalitilat	S	40	69,2	24,8	
MP 11	Sosiaalitilat	S	40			
MP 12	Sosiaalitilat	S	40			
MP 13	Sosiaalitilat	S	40			
MP 14	Sosiaalitilat	S	40	40,5	24,8	
MP 15	Sosiaalitilat	K	40	57,5	26,4	
MP 16	Kirjasto yläosa	S	40	76,5	24,7	
MP 17	Kirjasto yläosa	S	40	39,1	25,6	
MP 18	Kirjasto yläosa	S	40			
MP 19	Kirjasto yläosa	K	40	89,9	25,7	
MP 20	Kirjasto yläosa	S	40	57,9	24,8	
MP 21	Kirjasto yläosa	L	40			
MP 22	Kirjasto yläosa	L	40			
MP 23	Kirjasto yläosa	L	40			
MP 24	Kirjasto yläosa	L	40	75,0	25,2	
MP 25	Kirjasto yläosa	S	40	53,7	24,2	
MP 26	Kirjasto yläosa	L	40			
MP 27	Kirjasto yläosa	S	40			
MP 28	Kirjasto yläosa	S	40	75,1	24,5	
MP 29	Kirjasto yläosa	L	40	85,8	24,4	
MP 30	Kirjasto yläosa	S	40			
MP 31	Kirjasto alaosa	L	40			
MP 32	Kirjasto alaosa	L	40			
MP 33	Kirjasto alaosa	S	40	95,3	23,6	
MP 34	Kirjasto alaosa	L	40			
MP 35	Kirjasto alaosa	L	40	89,5	23,1	
MP 36	Kirjasto alaosa	L	40	96,6	23,5	
MP 37	Kirjasto alaosa	S	40	97,2	24,6	
MP 38	Kirjasto alaosa	S	40	101,2	23,1	
Sisäilma				30,9	23,8	6,6
Ulkoilma						

Kosteat mittau tulokset merkitty punaisella.

Mittauspöytäkirja:

8.10.2013		kello 12.30				
Mittapisteen numero		Seinä (S) Lattia (L) Katto (K)	Mittaus- vyys (mm)	RH (%)	Lämpötila (°C)	Vesihöyry pitoisuus (g / m ³)
MP 1	Sosiaalitilat	L	40			
MP 2	Sosiaalitilat	L	40	95,9	26,9	
MP 3	Sosiaalitilat	L	40			
MP 4	Sosiaalitilat	L	40			
MP 5	Sosiaalitilat	L	40	85,0	25,1	
MP 6	Sosiaalitilat	L	40	76,5	25,4	
MP 7	Sosiaalitilat	L	40	77,7	24,6	
MP 8	Sosiaalitilat	S	40			
MP 9	Sosiaalitilat	S	40			
MP 10	Sosiaalitilat	S	40			
MP 11	Sosiaalitilat	S	40			
MP 12	Sosiaalitilat	S	40			
MP 13	Sosiaalitilat	S	40			
MP 14	Sosiaalitilat	S	40			
MP 15	Sosiaalitilat	K	40			
MP 16	Kirjasto yläosa	S	40			
MP 17	Kirjasto yläosa	S	40			
MP 18	Kirjasto yläosa	S	40			
MP 19	Kirjasto yläosa	K	40			
MP 20	Kirjasto yläosa	S	40	85,1	26,1	
MP 21	Kirjasto yläosa	L	40			
MP 22	Kirjasto yläosa	L	40			
MP 23	Kirjasto yläosa	L	40			
MP 24	Kirjasto yläosa	L	40			
MP 25	Kirjasto yläosa	S	40			
MP 26	Kirjasto yläosa	L	40			
MP 27	Kirjasto yläosa	S	40			
MP 28	Kirjasto yläosa	S	40			
MP 29	Kirjasto yläosa	L	40	72,5	23,8	
MP 30	Kirjasto yläosa	S	40			
MP 31	Kirjasto alaosa	L	40			
MP 32	Kirjasto alaosa	L	40			
MP 33	Kirjasto alaosa	S	40	74,2	23,6	
MP 34	Kirjasto alaosa	L	40			
MP 35	Kirjasto alaosa	L	40	87,8	21,7	
MP 36	Kirjasto alaosa	L	40	95,2	21,8	
MP 37	Kirjasto alaosa	S	40	97,8	21,5	
MP 38	Kirjasto alaosa	S	40	98,9	21,9	
MP 39	Kirjaston alaosa	S	40	98,9	23,0	
Sisäilma				47,9	23,4	10,0
Ulkoilma				85,4	15,0	11,0

Kosteat mittauks tulokset merkitty punaisella.

Mittauspöytäkirja:

29.10.2013	kello 10.30					
Mittapisteen numero		Seinä (S) Lattia (L) Katto (K)	Mittaus- vyys (mm)	RH (%)	Lämpötila (°C)	Vesihöyry pitoisuus (g / m ³)
MP 1	Sosiaalitilat	L	40			
MP 2	Sosiaalitilat	L	40	78,1	25,7	
MP 3	Sosiaalitilat	L	40			
MP 4	Sosiaalitilat	L	40			
MP 5	Sosiaalitilat	L	40	69,6	24,1	
MP 6	Sosiaalitilat	L	40			
MP 7	Sosiaalitilat	L	40			
MP 8	Sosiaalitilat	S	40			
MP 9	Sosiaalitilat	S	40			
MP 10	Sosiaalitilat	S	40			
MP 11	Sosiaalitilat	S	40			
MP 12	Sosiaalitilat	S	40			
MP 13	Sosiaalitilat	S	40			
MP 14	Sosiaalitilat	S	40			
MP 15	Sosiaalitilat	K	40			
MP 16	Kirjasto yläosa	S	40			
MP 17	Kirjasto yläosa	S	40			
MP 18	Kirjasto yläosa	S	40			
MP 19	Kirjasto yläosa	K	40	82,7	24,7	
MP 20	Kirjasto yläosa	S	40			
MP 21	Kirjasto yläosa	L	40			
MP 22	Kirjasto yläosa	L	40			
MP 23	Kirjasto yläosa	L	40			
MP 24	Kirjasto yläosa	L	40			
MP 25	Kirjasto yläosa	S	40			
MP 26	Kirjasto yläosa	L	40			
MP 27	Kirjasto yläosa	S	40			
MP 28	Kirjasto yläosa	S	40			
MP 29	Kirjasto yläosa	L	40			
MP 30	Kirjasto yläosa	S	40			
MP 31	Kirjasto alaosa	L	40			
MP 32	Kirjasto alaosa	L	40			
MP 33	Kirjasto alaosa	S	40			
MP 34	Kirjasto alaosa	L	40			
MP 35	Kirjasto alaosa	L	40	76,6	22,7	
MP 36	Kirjasto alaosa	L	40	97,8	23,3	
MP 37	Kirjasto alaosa	S	40	99,8	23,6	
MP 38	Kirjasto alaosa	S	40	89,9	22,5	
MP 39	Kirjasto alaosa	S	40	98,7	24,2	
Sisäilma				38,7	23,0	7,9
Ulkoilma				82,3	11,1	8,2

Kosteat mittau tulokset merkitty punaisella.

Mittauspöytäkirja:

24.11.2013	kello 13.00					
Mittapisteen numero		Seinä (S) Lattia (L) Katto (K)	Mittaussyvyys (mm)	RH (%)	Lämpötila (°C)	Vesihöyrypitoisuus (g / m ³)
MP 1	Sosiaalitilat	L	40			
MP 2	Sosiaalitilat	L	40			
MP 3	Sosiaalitilat	L	40			
MP 4	Sosiaalitilat	L	40			
MP 5	Sosiaalitilat	L	40			
MP 6	Sosiaalitilat	L	40			
MP 7	Sosiaalitilat	L	40			
MP 8	Sosiaalitilat	S	40			
MP 9	Sosiaalitilat	S	40			
MP 10	Sosiaalitilat	S	40			
MP 11	Sosiaalitilat	S	40			
MP 12	Sosiaalitilat	S	40			
MP 13	Sosiaalitilat	S	40			
MP 14	Sosiaalitilat	S	40			
MP 15	Sosiaalitilat	K	40			
MP 16	Kirjasto yläosa	S	40			
MP 17	Kirjasto yläosa	S	40			
MP 18	Kirjasto yläosa	S	40			
MP 19	Kirjasto yläosa	K	40			
MP 20	Kirjasto yläosa	S	40			
MP 21	Kirjasto yläosa	L	40			
MP 22	Kirjasto yläosa	L	40			
MP 23	Kirjasto yläosa	L	40			
MP 24	Kirjasto yläosa	L	40			
MP 25	Kirjasto yläosa	S	40			
MP 26	Kirjasto yläosa	L	40			
MP 27	Kirjasto yläosa	S	40			
MP 28	Kirjasto yläosa	S	40			
MP 29	Kirjasto yläosa	L	40			
MP 30	Kirjasto yläosa	S	40			
MP 31	Kirjasto alaosa	L	40			
MP 32	Kirjasto alaosa	L	40			
MP 33	Kirjasto alaosa	S	40			
MP 34	Kirjasto alaosa	L	40			
MP 35	Kirjasto alaosa	L	40			
MP 36	Kirjasto alaosa	L	40	93,8	21,8	
MP 37	Kirjasto alaosa	S	40	99,9	21,8	
MP 38	Kirjasto alaosa	S	40	60,4	20,9	
MP 39	Kirjasto alaosa	S	40	86,0	22,5	
Sisäilma				32,1	21,9	6,2
Ulkoilma				94,2	4,6	6,2

Kosteat mittaustulokset merkitty punaisella.

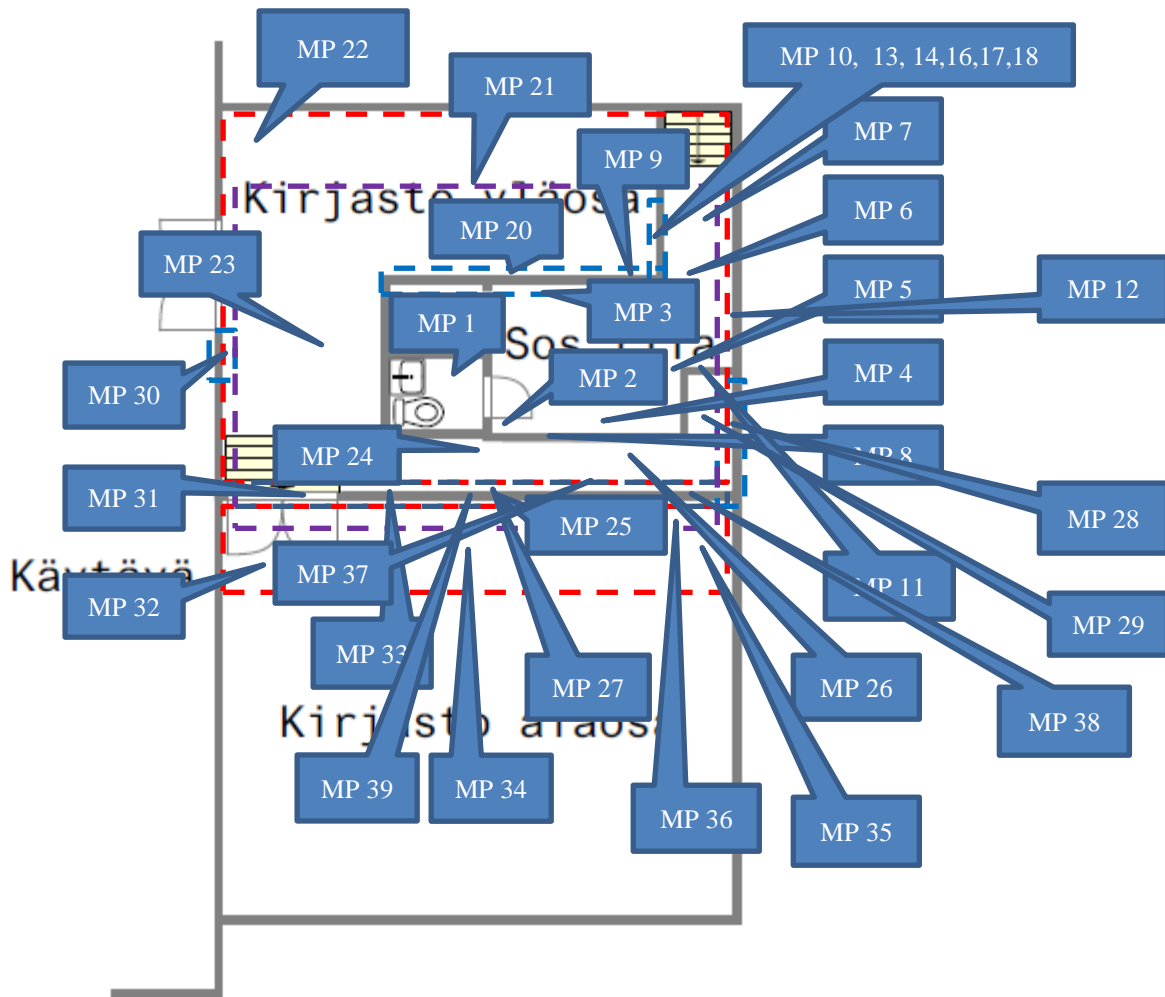


Mittauspöytäkirja:

4.12.2013	kello 8.00					
Mittapisteen numero		Seinä (S) Lattia (L) Katto (K)	Mittaus- vyys (mm)	RH (%)	Lämpötila (°C)	Vesihöyry pitoisuus (g / m ³)
MP 1	Sosiaalitalat	L	40			
MP 2	Sosiaalitalat	L	40			
MP 3	Sosiaalitalat	L	40			
MP 4	Sosiaalitalat	L	40			
MP 5	Sosiaalitalat	L	40			
MP 6	Sosiaalitalat	L	40			
MP 7	Sosiaalitalat	L	40			
MP 8	Sosiaalitalat	S	40			
MP 9	Sosiaalitalat	S	40			
MP 10	Sosiaalitalat	S	40			
MP 11	Sosiaalitalat	S	40			
MP 12	Sosiaalitalat	S	40			
MP 13	Sosiaalitalat	S	40			
MP 14	Sosiaalitalat	S	40			
MP 15	Sosiaalitalat	K	40			
MP 16	Kirjasto yläosa	S	40			
MP 17	Kirjasto yläosa	S	40			
MP 18	Kirjasto yläosa	S	40			
MP 19	Kirjasto yläosa	K	40			
MP 20	Kirjasto yläosa	S	40			
MP 21	Kirjasto yläosa	L	40			
MP 22	Kirjasto yläosa	L	40			
MP 23	Kirjasto yläosa	L	40			
MP 24	Kirjasto yläosa	L	40			
MP 25	Kirjasto yläosa	S	40			
MP 26	Kirjasto yläosa	L	40			
MP 27	Kirjasto yläosa	S	40			
MP 28	Kirjasto yläosa	S	40			
MP 29	Kirjasto yläosa	L	40			
MP 30	Kirjasto yläosa	S	40			
MP 31	Kirjasto alaosa	L	40			
MP 32	Kirjasto alaosa	L	40			
MP 33	Kirjasto alaosa	S	40			
MP 34	Kirjasto alaosa	L	40			
MP 35	Kirjasto alaosa	L	40			
MP 36	Kirjasto alaosa	L	40	97,5	24,5	
MP 37	Kirjasto alaosa	S	40	97,1	24,3	
MP 38	Kirjasto alaosa	S	40			
MP 39	Kirjasto alaosa	S	40	76,9	25,4	
Sisäilma				20,0	22,1	3,9
Ulkoilma				68,3	3,8	4,3

Kosteat mittaustulokset merkitty **punaisella**.

Pohjakuva rakennuksesta / kartoitetusta osasta rakennusta:



Kuva on ohjeellinen, eikä se ole mittakaavassa

	Kosteus- / vaurioalue seinässä (arvioitu / mitattu)		Kosteus- / vaurioalue katossa tai eristetilassa (arvioitu / mitattu)
	Kosteus- / vaurioalue lattiassa (arvioitu / mitattu)		Mittapiste



Helsingissä 10.12.2013

A handwritten signature in black ink, appearing to read 'Jari Teininen'.

Jari Teininen
Vahinkokartoittaja - Rakennusmestari
Gsm 040-313 0039 - jari.teininen@iss.fi

Tämä raportti on laadittu tilaajan toimeksiannosta meille ilmoitetun epäillyn vahingon ja sen aiheuttamien vaurioiden selvittämiseksi. Vahinkokartoitus, kosteusmittaus tai muu raportissa yksilöity tarkastus rajautuu toimeksiannossa esitettyyn laajuuteen eikä sitä näin ollen voida käyttää koko kiinteistön tai sen osan arvon tai kunnan määrittämisen perusteena

[Raportin alkuun](#)